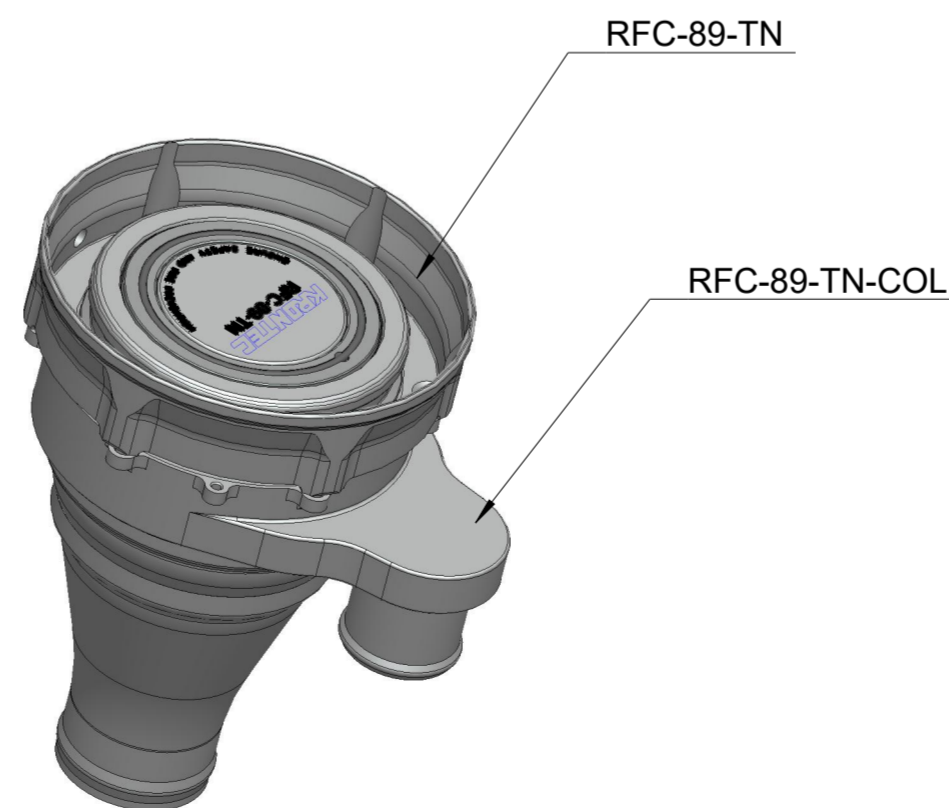
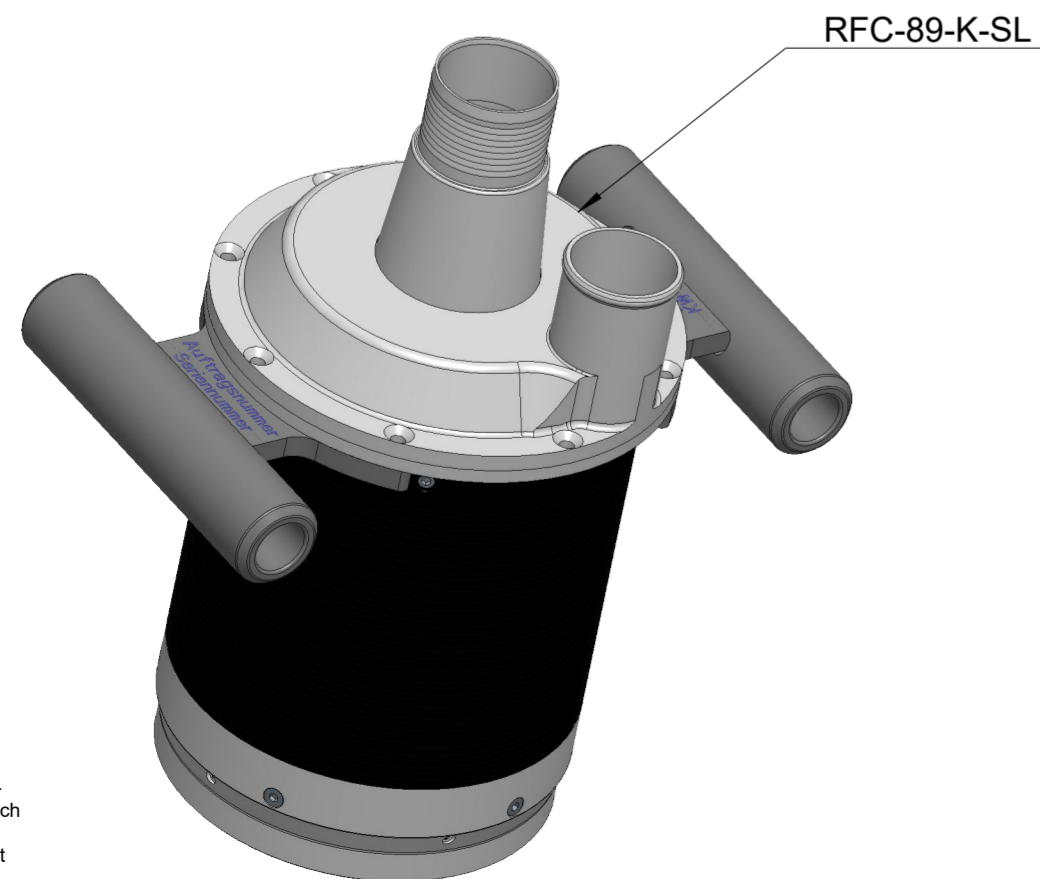
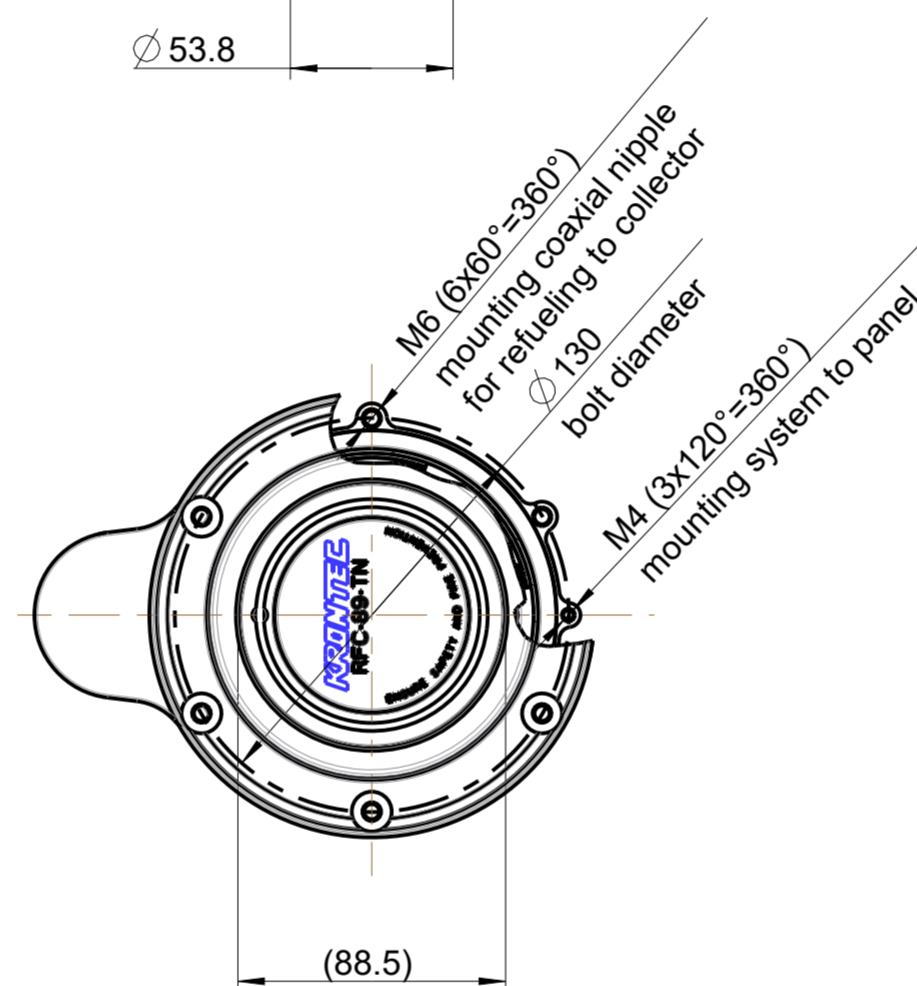
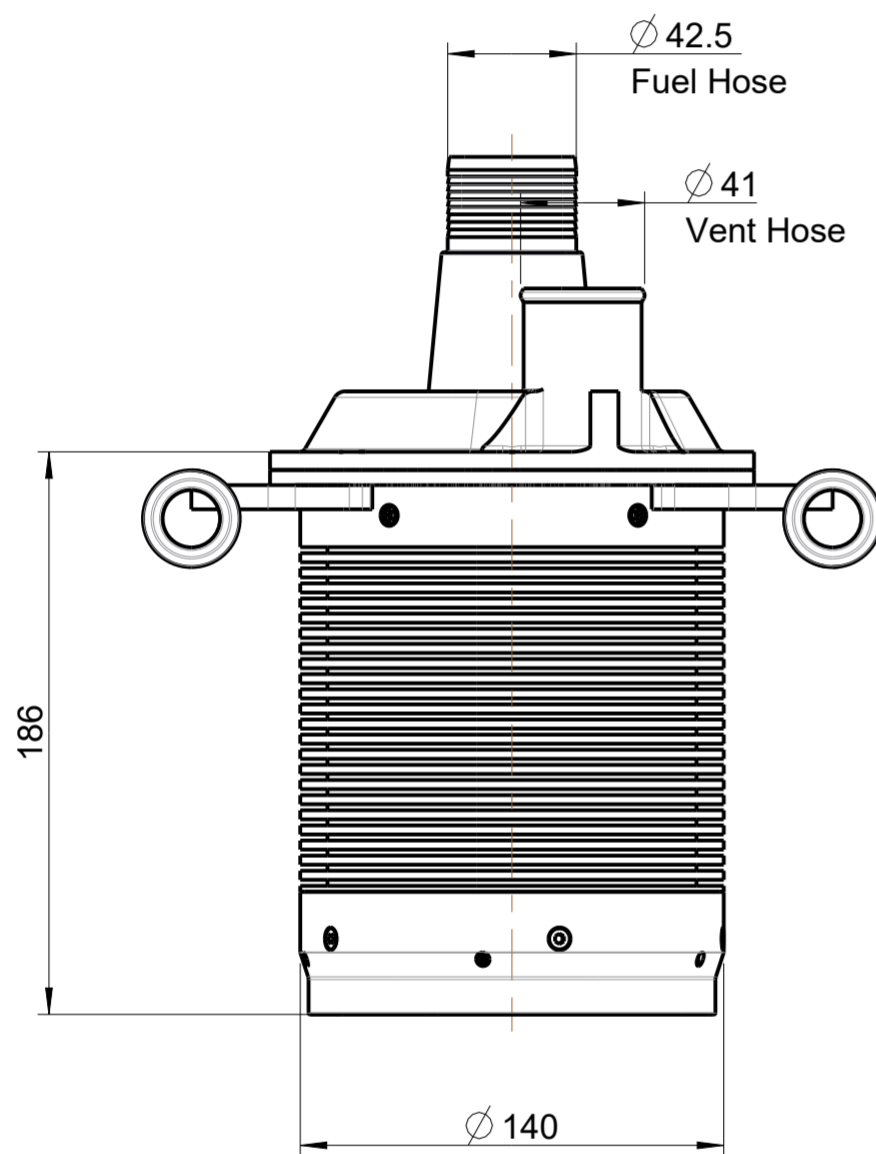
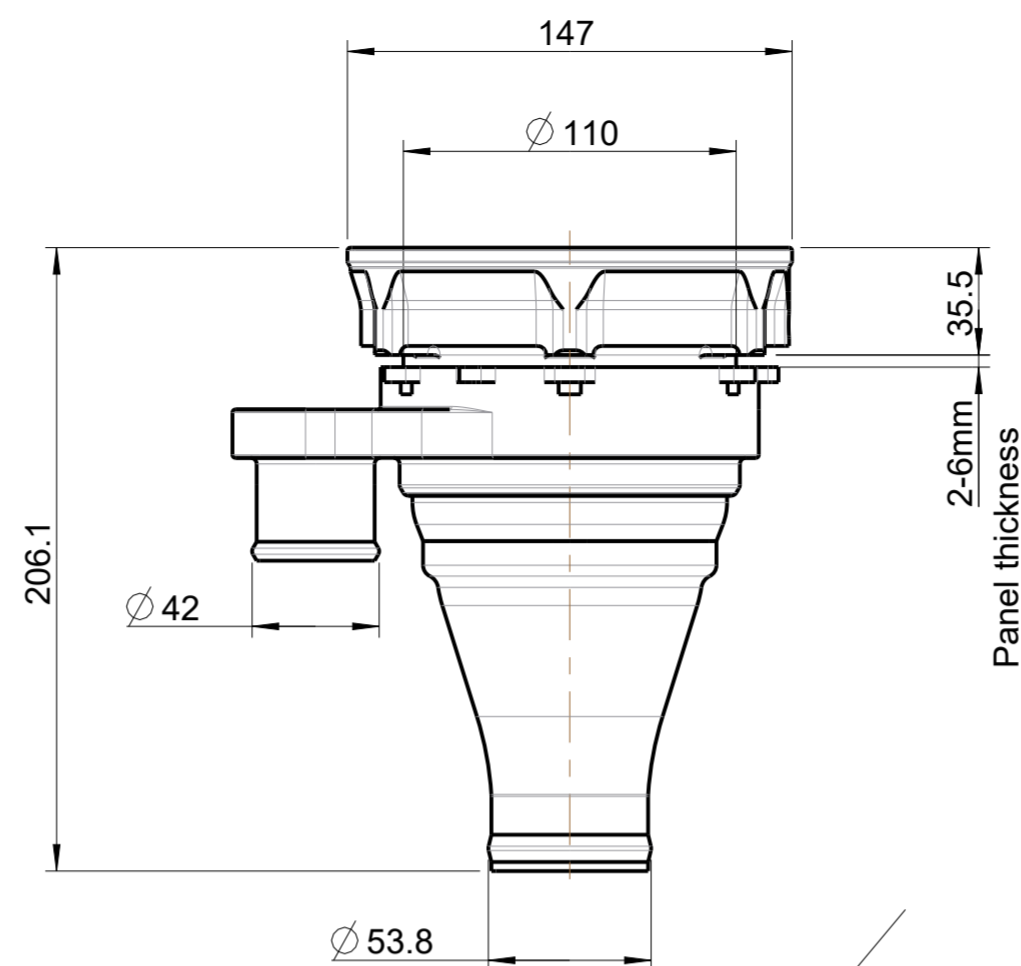
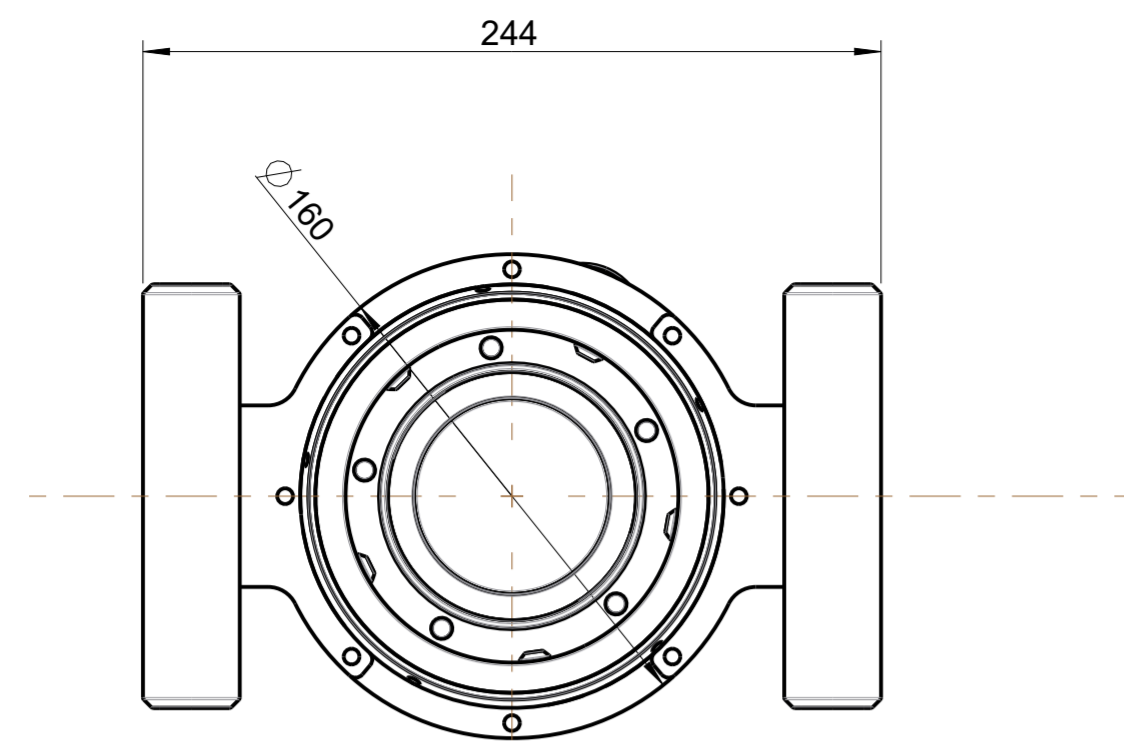


**Customer Drawing  
For Information Only!**



Ausführung/ Specification	RFC-89-K	RFC-89-TN	RFC-89-TN-COL
Bezeichnung/ Description	Kuppler/ Coupler	Nippel/ Nipple	Kollektor/ Collector
Dichtungsart/ Seals	BF750	BF750	BF750
Anschluss/ Connection	Einbau/ Mounting	Einbau/ Mounting	Einbau/ Mounting
Gewicht/ total weight	<5000g	<950g	<130g

**Technische Daten/Technical Data**

- Sicherheitsverriegelung/Safety locking system
- Durchflussquerschnitt/Cross Section: 6118mm<sup>2</sup>
- beidseitige Absperrung/Double Shut-off
- Betriebstemperatur/Operating Temperatur: 0°C - +50°C
- Material: 7075 T6
- Kraftstoffe aller Art (auch biogene Kraftstoffe)/  
for all fuels (also biogenic fuels)
- Komplett antistatische Ausführung/  
Conductive design for all components
- Das gesamte System ist abwärtskompatibel zur Serie  
RFC-88/ The whole system is entirely interchangeable  
with the RFC-88-Series

**Flow according to following testing conditions:**

- flow 4,12l/s
- FIA-RIG #2013
- drop height 2,37m
- 38mm ACO Restrictor
- filling hose length 3m
- sample fuel cell

Attention the flow might vary under different testing conditions

Für diese Zeichnung wird jeglicher gesetzlich vorgesehener Rechtsschutz in Anspruch genommen. Sie darf insbesondere ohne ausdrückliche Genehmigung weder kopiert noch sonst vervielfältigt, dritten Personen unerlaubt mitgeteilt oder anderweitig mißbräuchlich benutzt werden.

Index	Änderung/Kurzbeschreibung	Datum/Name

<b>KRONTEC</b>		Allgemeintoleranzen ISO 2768: mK	Maßstab: 2:5
Gewicht(g)	-	<b>RFC-89 Datasheet</b>	
Material	-		
Gezeichnet	08.03.17 T.Jahnke		
Geprüft	08.03.17 R.Osgyan		
Modellname: RFC-89-K-SL_DF		Zeichnungsname: RFC-89-DATASHEET	Maschinenbau GmbH Walhallastraße 19 93083 Obertraubling Tel.: 09401/5253-0 Fax: 09401/5253-10 www.krontec.de info@krontec.de
			SIZE A2